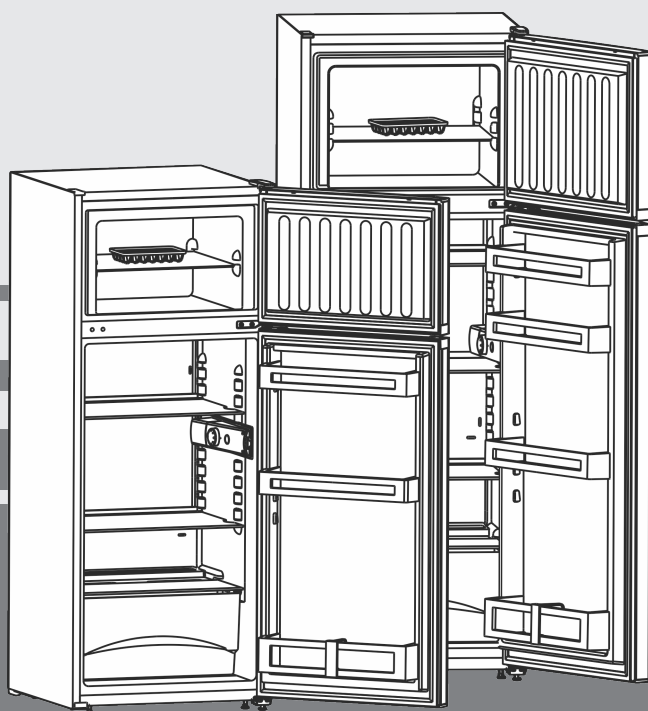


Instrucțiuni de utilizare

Combină frigorifică

RO



280813 **7082813 - 00**

CTP(sl)21../25../29.. ... 1

LIEBHERR

Conținut

1	Vedere de ansamblu asupra aparatului.....	2
1.1	Vedere de ansamblu a aparatului și dotărilor.....	2
1.2	Domeniul de utilizare a aparatului.....	2
1.3	Conformitate.....	3
1.4	Dimensiuni de montaj.....	3
1.5	Economisirea energiei.....	3
2	Instrucțiuni generale de siguranță.....	3
3	Elemente de deservire și de afișare.....	4
3.1	Elemente de comandă și deservire.....	4
4	Punere în funcțiune.....	5
4.1	Transportarea aparatului.....	5
4.2	Montarea aparatului.....	5
4.3	Inversarea deschiderii ușii.....	6
4.4	Integrarea în mobilierul de bucătărie.....	7
4.5	Evacuarea ambalajului la deșeurile.....	7
4.6	Racordarea aparatului.....	7
4.7	Pornirea aparatului.....	7
5	Deservire.....	7
5.1	Frigiderul.....	7
5.2	Congelatorul.....	8
6	Întreținere.....	9
6.1	dezghețare manuală.....	9
6.2	Curățarea aparatului.....	9
6.3	Schimbarea becului de iluminare interioară.....	10
6.4	Serviciul de asistență a clienților.....	10
7	Defecțiuni.....	10
8	Scoaterea din funcțiune.....	11
8.1	Oprirea aparatului.....	11
8.2	Scoaterea din funcțiune.....	11
9	Evacuarea aparatului la deșeurile.....	11

Producătorul lucrează permanent la dezvoltarea tuturor tipurilor și modelelor. Din acest motiv, vă rugăm să înțelegeți că trebuie să ne rezervăm dreptul de a efectua modificări în ceea ce privește forma, dotarea și tehnica.

Pentru a vă familiariza cu toate avantajele oferite de noul dumneavoastră aparat, vă rugăm să citiți cu atenție indicațiile din prezentul manual de utilizare.

Manualul este valabil pentru mai multe modele, prin urmare sunt posibile unele abateri. Paragrafele care sunt valabile numai pentru anumite aparate sunt marcate cu o steluță (*).

Instrucțiunile de manevrare sunt marcate cu ►, iar rezultatele acțiunii cu ▷.

1 Vedere de ansamblu asupra aparatului

1.1 Vedere de ansamblu a aparatului și dotărilor

Indicație

- Sortați alimentele așa cum este prezentat în imagine. Astfel aparatul lucrează economisind energie.
- În starea de livrare compartimentele, sertarele sau coșurile sunt amplasate pentru o eficiență energetică optimă.

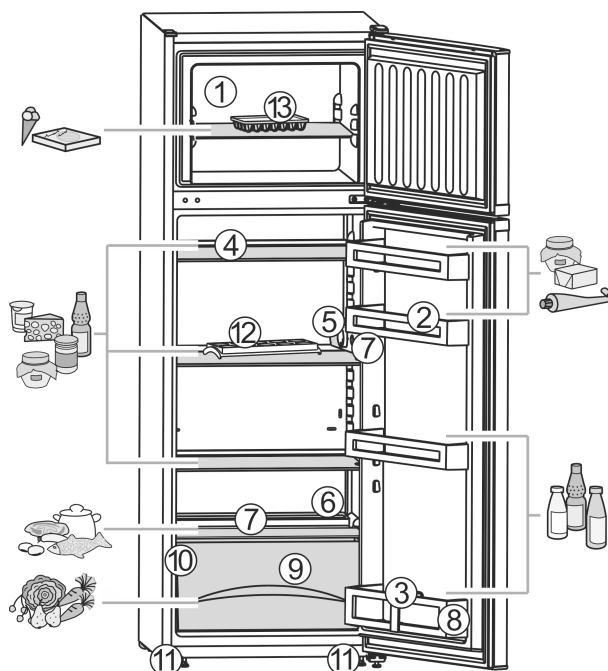


Fig. 1

- | | |
|---|---|
| (1) Compartiment de congelare, geam de depozitare | (8) Suport montat pe ușă pentru sticle înalte |
| (2) Suporturi de pe ușă, mobile, număr dependent de model | (9) Tavă pentru legume |
| (3) Suport pentru sticle | (10) Plăcuță de fabricație |
| (4) Raft, mobil, număr dependent de model | (11) Picioare reglabile față |
| (5) Carcasa termostatului, iluminare interioară | (12) Suport pentru ouă |
| (6) Orificiu de evacuare | (13) Cupă pentru înghețată |
| (7) Zona cea mai rece | |

1.2 Domeniul de utilizare a aparatului

Aparatul este destinat exclusiv răcirii depozitării alimentelor în domeniul casnic sau asemănător celui casnic. Acesta include, de exemplu, utilizarea

- în bucătării personale, pensiuni cu mic dejun inclus,
- de către oaspeți în casele de oaspeți, hoteluri, moteluri și alte spații de cazare,
- în serviciile de catering și alte servicii similare în comerțul cu ridicata

Folosiți aparatul numai în domeniul casnic. Orice alt tip de utilizare este interzis. Aparatul nu este adecvat pentru depozitarea și răcirea medicamentelor, a plasmei sanguine, a preparatelor de laborator sau a altor materiale și produse asemănătoare care intră sub incidența directivei pentru produse medicale 2007/47/CE. Utilizarea abuzivă a aparatului poate cauza deteriorarea produselor depozitate sau alterarea acestora. Mai mult decât atât, aparatul nu este adecvat pentru utilizarea în zone cu potențial exploziv.

Aparatul este proiectat, în funcție de clasa de climă, pentru utilizarea între anumite limite de temperatură a mediului înconjurător. Clasa de climă corespunzătoare aparatului dumneavoastră este indicată pe marca de fabricație.

Indicație

► Respectați temperaturile indicate pentru mediul ambiant, în caz contrar puterea de răcire va fi diminuată.

Clasa de climă	pentru temperaturi ale mediului înconjurător de
SN	10 °C până la 32 °C
N	16 °C până la 32 °C
ST	16 °C până la 38 °C
T	16 °C până la 43 °C

1.3 Conformitate

Circuitul agentului de răcire este verificat cu privire la etanșeitate. Aparatul corespunde atât reglementărilor de securitate în vigoare, cât și directivelor CE 2006/95/CE, 2004/108/CE, 2009/125/CE și 2010/30/CE.

Indicație pentru institutele de verificare:

Verificările se vor realiza după prescripțiile normelor și directivelor în vigoare.

Pregătirea și verificarea aparatelor trebuie să se realizeze luându-se în considerare **schemele de încărcare ale producătorului și indicațiile din instrucțiunile de utilizare.**

1.4 Dimensiuni de montaj

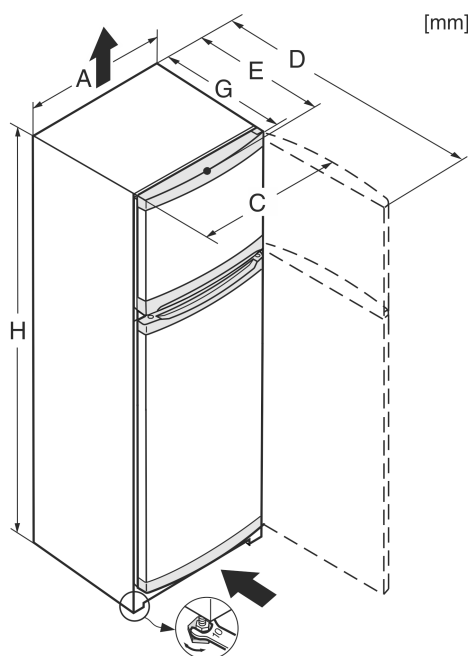


Fig. 2

	A	C	D	E	G	H
CTP(sl)2121	550	559	1128*	630*	616*	1241
CTP(sl)2521	550	559	1128*	630*	616*	1401
CTPsl2541	550	559	1128*	630*	616*	1401

	A	C	D	E	G	H
CTP(sl)2921	550	559	1128*	630*	616*	1571

* La aparatele cu distanțierile de perete atașate, dimensiunea se mărește cu 35 mm (vezi 4.2).

1.5 Economisirea energiei

- Aveți grijă să fie asigurate întotdeauna o ventilație și o aeri-sire corespunzătoare. Nu acoperiți orificiile, respectiv grila-jele de ventilație.
- Nu amplasați aparatul în spații expuse direct la radiația solară, lângă mașina de gătit, instalația de încălzire sau alte asemenea.
- Consumul de energie depinde de condițiile de montare, respectiv de temperatura mediului ambiant (vezi 1.2).
- Deschideți aparatul cât mai puțin timp posibil.
- Cu cât temperatura reglată este mai scăzută, cu atât mai mare va fi consumul de energie.
- Depozitați alimentele pe sortimente (vezi Vedere de ansamblu asupra aparatului).
- Păstrați toate alimentele bine ambalate și acoperite. Se evită formarea de chiciură.
- Scoateți alimentele numai pentru perioada strict necesară, pentru a evita încălzirea excesivă a acestora.
- Introducerea preparatelor calde: lăsați-le mai întâi să se răcească până la temperatura camerei.
- Dezghețarea produselor congelate în frigider.
- Atunci când în aparat există un start gros de brumă: Dezghețați aparatul.

Depunerile de praf sporesc consumul de energie:

- Agregatul de răcire cu schimbătorul de căldură - grilajul metalic din spatele aparatului - trebuie curățat de praf o dată pe an.



2 Instrucțiuni generale de siguranță

Pericole pentru utilizator:

- Acest aparat poate fi utilizat de copii cu vârsta de peste 8 ani, precum și de persoane cu deficiențe fizice, senzoriale sau mentale ori cu lipsă de experiență și cunoștințe, dacă se află sub supraveghere sau dacă au fost instruite cu privire la utilizarea aparatului în condiții de siguranță și pericolele rezultate. Copii nu trebuie să joace cu aparatul. Curățarea și întreținerea de către utilizator nu trebuie executate de către copii nesupravegheați.
- Atunci când deconectați aparatul de la rețeaua electrică, apucați întotdeauna de ștecher. Nu trageți de cablu.
- În caz de defecțiune, scoateți ștecherul din priză sau deconectați siguranța.
- Nu deteriorați cablul de conectare la rețeaua electrică. Nu folosiți aparatul cu un cablu de conectare la rețea defect.
- Lucrările de reparații, intervențiile la aparat și înlocuirea cablului de alimentare electrică

Elemente de deservire și de afișare

trebuie executate exclusiv de către serviciul de asistență a clienților sau alt personal de specialitate cu calificare corespunzătoare.

- Montați, conectați și evacuați aparatul la deșeurile numai în conformitate cu indicațiile din manual.
- Păstrați cu grijă prezentele instrucțiuni și transmiteți-le următorului posesor, dacă este cazul.
- Lămpile speciale (becuri incandescente, LED-uri, tuburi fluorescente) din aparat servesc pentru iluminarea interiorului acestuia și nu sunt adecvate pentru iluminatul încăperilor.

Pericol de incendiu:

- Agentul de răcire utilizat R 600a este ecologic, dar inflamabil. Agentul de răcire scurs se poate aprinde.
 - Nu deteriorați conductele circuitului de răcire.
 - Nu umblați cu foc deschis sau cu surse de foc în interiorul aparatului.
 - Nu utilizați aparate electrice în interiorul aparatului (de exemplu aparate de curățare cu aburi, aparate de încălzire, aparate de preparare a înghețatei etc.).
 - Dacă există scurgeri de agent de răcire: Îndepărtați orice flacără sau sursă de foc din apropierea locului de scurgere. Aerisiți bine încăperea. Anunțați serviciul de asistență a clienților.
- Nu depozitați în aparat substanțe explozive sau doze de spray cu substanțe inflamabile, ca de exemplu butan, propan, pentan etc. Dozele de spray respective pot fi recunoscute după conținutul sau simbolul flăcării imprimat pe acestea. Eventualele gaze degajate se pot aprinde din cauza componentelor electrice.
- Nu amplasați în apropierea aparatului lumânări aprinse, lămpi sau alte obiecte cu flacără deschisă, pentru a evita incendierea aparatului.
- Depozitați băuturile alcoolice sau alte recipiente care conțin alcool numai dacă sunt astupate etanș. Eventualul alcool degajat se poate aprinde din cauza componentelor electrice.

Pericol de cădere și răsturnare:

- Nu utilizați soclurile, sertarele, ușile etc. pe post de treaptă sau ca punct de sprijin. Acest lucru este valabil în special pentru copii.

Pericol de toxinfecție alimentară:

- Nu consumați alimentele depozitate peste termen.




Pericol de degerare, senzații de amorțală și dureri:

- Evitați contactul de prelungit al pielii cu suprafețe reci sau cu produse refrigerate/congelate sau luați măsuri de protecție, de exemplu folosiți mănuși. Nu consumați imediat sau în stare prea rece înghețata, în special cea preparată cu apă, sau cuburile de gheață.

Pericol de rănire și de deteriorare:

- Aburul fierbinte poate produce vătămări. Nu utilizați pentru dezghețare aparate electrice de încălzire sau curățare cu abur, flacără deschisă sau spray-uri dejivrante.
- Nu îndepărtați gheața cu obiecte ascuțite.

Respectați instrucțiunile specifice din capitolele corespunzătoare:

	PERICOL	marchează o situație de pericol imediat, care va cauza vătămări corporale grave sau mortale dacă nu este evitată.
	AVERTIZARE	marchează o situație periculoasă, care ar putea cauza vătămări corporale grave sau mortale dacă nu este evitată.
	PRECAUȚIE	marchează o situație periculoasă, care ar putea cauza vătămări corporale ușoare sau medii dacă nu este evitată.
	ATENȚIE	marchează o situație periculoasă, care ar putea cauza pagube materiale dacă nu este evitată.
	Indicație	marchează indicații și sfaturi utile.

3 Elemente de deservire și de afișare

3.1 Elemente de comandă și deservire

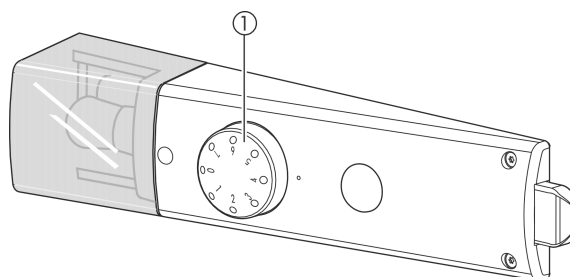


Fig. 3

(1) Regulator de temperatură

4 Punere în funcțiune

4.1 Transportarea aparatului



PRECAUȚIE

Pericol de accidentare și deteriorare a aparatului din cauza transportului necorespunzător!

- ▶ Transportați aparatul în stare ambalată.
- ▶ Transportați aparatul în poziție verticală.
- ▶ Nu transportați aparatul singur.

4.2 Montarea aparatului



AVERTIZARE

Pericol de incendiu din cauza umezelii!

Atunci când componentele conducătoare de electricitate sau cablul de alimentare cu energie electrică devin umede, se poate cauza un scurtcircuit.

- ▶ Aparatul este conceput pentru utilizarea în spații închise. Nu utilizați aparatul în aer liber, în zone umede sau în apropierea surselor de apă.



AVERTIZARE

Pericol de incendiu din cauza scurtcircuitului!

În cazul în care cablul/ștecherul de rețea al aparatului sau al altui aparat intră în contact cu partea din spate a aparatului, este posibilă deteriorarea cablului/ștecherului de rețea din cauza vibrațiilor aparatului, putându-se provoca un scurtcircuit.

- ▶ Instalați aparatul astfel încât acesta să nu atingă niciun ștecher sau cablu de rețea.
- ▶ Nu conectați aparatul sau alte aparate la prizele aflate în zona din spatele aparatului.



AVERTIZARE

Pericol de incendiu din cauza agentului de răcire!

*Agentul de răcire utilizat R 600a este ecologic, dar inflamabil. Agentul de răcire scurs se poate aprinde.

- ▶ Nu deteriorați conductele circuitului de răcire.



AVERTIZARE

Pericol de incendiu și deteriorare!

- ▶ Nu amplasați pe combină aparate care emit căldură, de exemplu cuptoare cu microunde, prăjitoare de pâine etc.!



AVERTIZARE

Pericol de incendiu și deteriorare din cauza unor orificii de ventilație blocate!

- ▶ Orificiile de ventilație nu trebuie obturate în niciun fel. Aveți grijă să fie asigurate întotdeauna o ventilație și o aerisire corespunzătoare!

ATENȚIE

Pericol de deteriorare din cauza apei de condens!

- ▶ Nu instalați aparatul direct lângă un alt frigider/congelator.

- Dacă aparatul este deteriorat, adresați-vă imediat - înainte de a-l conecta - furnizorului.
- Podeaua de la locul de amplasare trebuie să fie orizontală și netedă.

- Nu amplasați aparatul în spații expuse direct la radiația solară, lângă mașina de gătit, instalația de încălzire sau alte asemenea.
- Aparatul trebuie așezat întotdeauna cu partea din spate direct la perete, iar în cazul utilizării distanțierelor de perete atașate (a se vedea mai jos), direct pe aceste distanțiere.
- Deplasarea aparatului este permisă numai în stare golită.
- Nu instalați aparatul fără ajutor.
- Spațiul de instalare a aparatului dumneavoastră trebuie să prezinte, în conformitate cu norma EN 378, un volum de 1 m³ pentru fiecare 8 g de agent de răcire R 600a. Dacă spațiul de instalare este prea mic, în cazul unei scurgeri din circuitul de răcire poate apărea un amestec inflamabil de gaze și aer. Cantitatea de agent de răcire este specificată pe marca de fabricație din interiorul aparatului.
- ▶ Desprindeți cablul de alimentare din spatele aparatului. Îndepărtați totodată suportul cablului, pentru a evita apariția zgomotelor cauzate de vibrații!

ATENȚIE

Ușile din oțel inoxidabil sunt tratate cu un strat de acoperire a suprafeței de înaltă calitate și nu trebuie tratate cu detergentul furnizat.

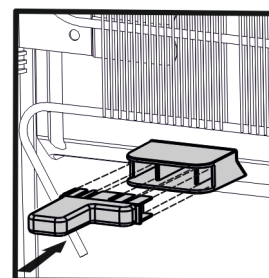
În caz contrar stratul de acoperire a suprafeței va fi atacat.



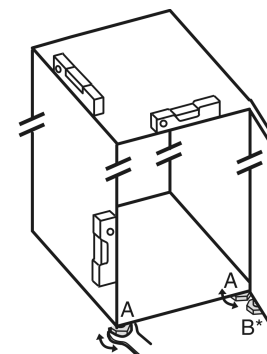
- ▶ Ștergeți **suprafețele tratate ale ușilor** numai cu o lavetă moale, curată.
- ▶ Aplicați în mod uniform, în direcția de lustruire și numai pe **pereții laterali din inox**, o soluție de întreținere a inoxului. Este facilitată astfel curățarea ulterioară.
- ▶ Ștergeți **pereții laterali lăcuți și suprafețele lăcuite ale ușilor** numai cu o lavetă moale, curată.

- ▶ Îndepărtați foliile protectoare de pe profilurile decorative.
- ▶ Îndepărtați toate elementele de asigurare pentru transport.

Pentru a se obține consumul de energie declarat, se vor utiliza distanțierele care sunt atașate unor aparate. Grosimea aparatului se mărește astfel cu aprox. 35 mm. Aparatul est complet funcțional fără utilizarea distanțierelor de perete, însă are un consum de energie puțin mai mare.



- ▶ În cazul unui aparat cu distanțiere de perete atașate, acestea se montează pe partea din spate a aparatului, în stânga și dreapta, deasupra compresorului.
- ▶ Evacuați ambalajul la deșeuri. (vezi 4.5)
- ▶ Orientați aparatul într-o poziție stabilă și orizontală cu ajutorul picioarelor de sprijin (A) și al unui boloboc.
- ▶ Apoi sprijiniți ușa: Deșurubați piciorul de sprijin de la suportul lagărului (B), până când acesta se așează pe sol, apoi efectuați încă o rotire cu 90°.



Punere în funcțiune

Indicație

- ▶ Curățați aparatul (vezi 6.2).

Atunci când aparatul este montat într-o zonă foarte umedă, pe partea exterioară a aparatului se poate forma apă de condens.

- ▶ Aveți grijă să fie asigurate întotdeauna o ventilație și o aerisire corespunzătoare la locul de instalare!

4.3 Inversarea deschiderii ușii

La nevoie, puteți inversa deschiderea ușii:

Asigurați-vă că aveți la dispoziție următoarele instrumente:

- Torx® 25
- Șurubelniță
- Eventual o șurubelniță cu acumulator
- Eventual o a doua persoană pentru lucrările de montaj

4.3.1 Demontarea ușii superioare

Indicație

- ▶ Scoateți alimentele din suporturile de pe ușa înainte de a demonta ușa, pentru ca acestea să nu cadă.

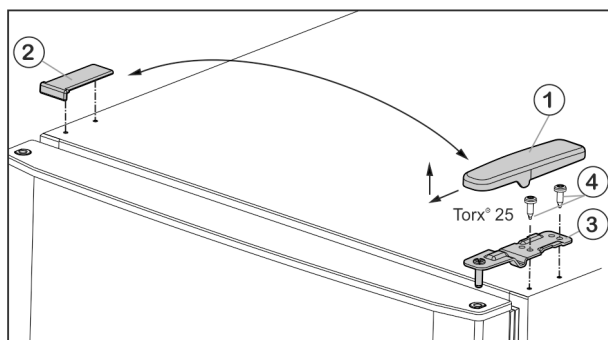


Fig. 4

- ▶ Trageți capacul Fig. 4 (1) în față și în sus.
- ▶ Ridicați capacul Fig. 4 (2).



PRECAUȚIE

Pericol de vătămare prin răsturnarea ușii!

- ▶ Țineți ferm ușa.
- ▶ Așezați ușa cu grijă.
- ▶ Deșurubați suportul superior al lagărului Fig. 4 (3) (2 șuruburi Torx® 25) Fig. 4 (4) și trageți-l în sus.
- ▶ Ridicați în sus și puneți deoparte ușa superioară.

4.3.2 Demontarea ușii inferioare

- ▶ Deschideți ușa inferioară.



PRECAUȚIE

Pericol de vătămare prin răsturnarea ușii!

- ▶ Țineți ferm ușa.
- ▶ Așezați ușa cu grijă.
- ▶ Deșurubați șuruburile de fixare Fig. 5 (11) (2 x Torx® 25) și extrageți suportul lagărului din centru din ușa inferioară.
- ▶ Demontați șaiba din plastic Fig. 5 (10).
- ▶ Demontați ușa în sus și puneți-o deoparte.

4.3.3 Mutarea pieselor lagărului mijlociu

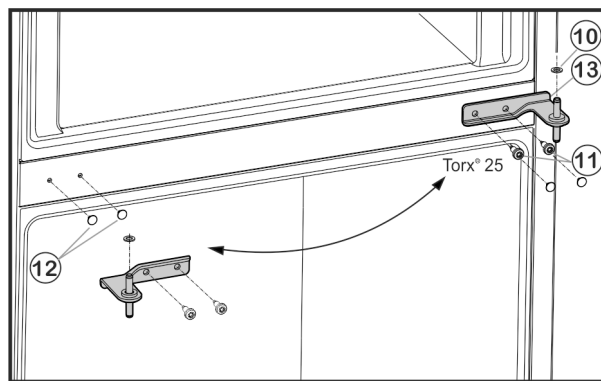


Fig. 5

- ▶ Desprindeți cu precauție capacele Fig. 5 (12) și așezați-le din nou pe latura opusă.

4.3.4 Mutarea pieselor lagărului inferior

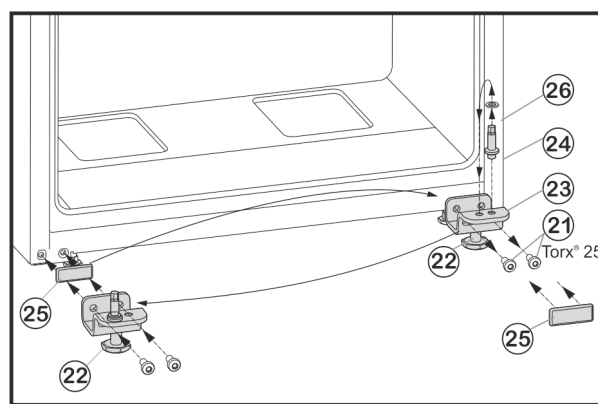


Fig. 6

- ▶ Deșurubați șuruburile de fixare Fig. 6 (21).
- ▶ Scoateți suportul lagărului inferior Fig. 6 (23) complet, cu bolțul suportului Fig. 6 (24), șaiba Fig. 6 (26) și piciorul reglabil Fig. 6 (22).
- ▶ Deșurubați bolțul suportului Fig. 6 (24) complet cu șaiba Fig. 6 (26) și montați-o invers în orificiul de preluare a suportului lagărului, strângeți din nou fix.
- ▶ Scoateți cu precauție placa de mascare Fig. 6 (25) și instalați-o pe partea opusă.
- ▶ Înșurubați din nou ferm suportul lagărului inferior Fig. 6 (23) complet, cu bolțul suportului Fig. 6 (24), șaiba Fig. 6 (26) și piciorul reglabil Fig. 6 (22) pe noua parte a șarnierei, este cazul cu ajutorul unei mașini de înșurubat (cu 4 Nm).

4.3.5 Montarea ușii inferioare

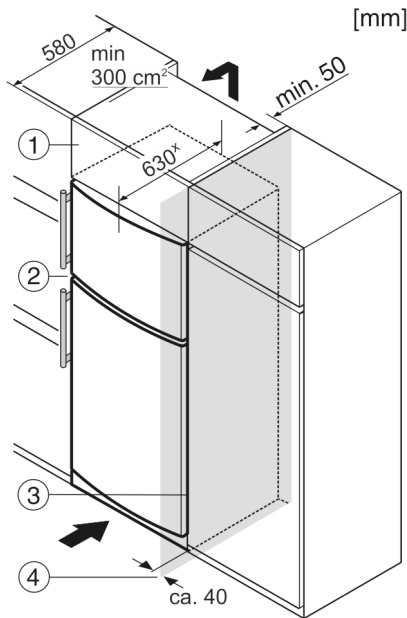
- ▶ Așezați ușa inferioară de sus pe bolțul lagărului Fig. 6 (24).
- ▶ Închideți ușa.
- ▶ Introduceți bolțul central al suportului Fig. 5 (13) rotit cu 180° în ușa inferioară și înșurubați-l ferm cu șuruburile de fixare Fig. 5 (11) (2 x Torx® 25) pe noua parte a șarnierei (cu 4 Nm).
- ▶ Așezați la loc șaiba din plastic Fig. 5 (10).

4.3.6 Montarea ușii superioare

- ▶ Așezați ușa superioară pe bolțul central al suportului Fig. 5 (13).
- ▶ Introduceți în ușa suportul de lagăr superior Fig. 4 (3), pe noua latură a balamalei.
- ▶ Strângeți cu șuruburi (cu 4 Nm) suportul superior al lagărului (2 x Torx® 25) Fig. 4 (4). Eventual punctați în prealabil găurile de înșurubare sau utilizați o șurubelniță cu acumulator.

- ▶ Aplicați din exterior și cuplați capacul Fig. 4 (1) pe partea opusă.
- ▶ Aplicați de sus și cuplați capacul Fig. 4 (2) de fiecare dată pe partea opusă.
- ▶ Deșurubați piciorul reglabil Fig. 6 (22) de la suportul lagărului inferior Fig. 6 (23), până când acesta se așează pe sol.

4.4 Integrarea în mobilierul de bucătărie



- (1) Dulap suspendat (2) Aparat (3) Dulap de bucătărie (4) Perete

* La aparatele cu distanțierele de perete atașate, dimensiunea se mărește cu 35 mm (vezi 4.2).

Aparatul poate fi montat împreună cu mobilierul de bucătărie. Pentru a aduce aparatul Fig. 7 (2) la același nivel cu mobilierul de bucătărie, se poate monta deasupra aparatului un dulap suspendat Fig. 7 (1) adecvat.

La integrarea în dulapurile de bucătărie (adâncime maximă 580 mm), aparatul poate fi amplasat direct lângă dulapul de bucătărie Fig. 7 (3). Aparatul iese în afară în partea laterală cu 34 mm*, iar în centrul aparatului cu 50 mm*, în raport cu suprafața frontală a dulapului de bucătărie.

Important pentru ventilație:

- Pe partea posterioară a dulapului suspendat trebuie să existe o fantă de aerisire cu o adâncime de minim 50 mm pe întreaga lățime a dulapului suspendat.
- Suprafața de ventilație de sub tavanul încăperii trebuie să fie de minim 300 cm².
- Cu cât este mai mare suprafața de ventilație, cu atât economisește aparatul mai multă energie.

Atunci când aparatul este montat cu balamalele lângă un perete Fig. 7 (4), distanța dintre aparat și perete trebuie să fie de minim 40 mm. Această valoare corespunde proeminenței mânerului cu ușa deschisă.

4.5 Evacuarea ambalajului la deșeuri



AVERTIZARE

Pericol de asfixiere din cauza materialului de ambalare și a foliilor!

- ▶ Nu lăsați copii să se joace cu materialul de ambalare.

Ambalajul este fabricat din materiale reciclabile:

- Carton ondulat/Carton
- Piese din polistiren expandat
- Folii și pungi din polietilenă
- Benzi de legare din polipropilenă
- Rame de lemn fixate cu cuie și geam de polietilenă*
- ▶ Predați materialul de ambalare la un centru de colectare oficial.



4.6 Racordarea aparatului

ATENȚIE

Pericol de deteriorare a dispozitivelor electronice!

- ▶ Nu utilizați surse de alimentare în comutație (transformarea curentului continuu în curent alternativ sau trifazat) sau fișe economizoare de energie.



AVERTIZARE

Pericol de incendiu și supraîncălzire!

- ▶ Nu utilizați cabluri prelungitoare sau distribuitoare.

Tipul curentului (curent alternativ) și tensiunea de la locul de instalare trebuie să corespundă cu cele indicate pe marca de fabricație (vezi Vedere de ansamblu asupra aparatului).

Priza trebuie să fie pământată regulamentar și protejată printr-o siguranță electrică. Curentul de declanșare a siguranței trebuie să fie cuprins între 10 A și 16 A.

Priza trebuie să fie ușor accesibilă, pentru ca aparatul să poată fi deconectat rapid de la alimentarea electrică în caz de urgență. Ea trebuie să fie poziționată în afara zonei acoperite de partea posterioară a aparatului.

- ▶ Verificați racordarea electrică.
- ▶ Conectați ștecherul la priza de alimentare.



RO

4.7 Pornirea aparatului

Puneți aparatul în funcțiune cu circa 2 ore înaintea depozitării produselor de congelat.

- ▶ Rotiți regulatorul de temperatură Fig. 3 (1) spre dreapta, din poziția 0 la punctul 3.
- ▷ Iluminarea interioară se aprinde.

5 Deservire

5.1 Frigiderul

Prin circulația naturală a aerului, în frigider se formează diferite zone de temperatură. Cel mai rece este în zona aflată chiar deasupra sertarelor pentru legume și la peretele din spate. În zona superioară anterioară și în zona ușii este cel mai cald.

5.1.1 Răcirea alimentelor

- ▶ Depozitați alimentele perisabile cum sunt produsele preparate, produsele din carne și mezelurile în cea mai rece zonă. În zona superioară și pe ușă sortați untul și conservele. (vezi Vedere de ansamblu asupra aparatului)
- ▶ Folosiți pentru ambalare recipiente refozibile din material plastic, metal, aluminiu, sticlă precum și folii de conservare.
- ▶ Păstrați întotdeauna alimentele care preiau sau degajă ușor mirosurile, precum și lichidele, în recipiente sau vase închise sau acoperite.

Deservire

- ▶ Pentru a nu reduce perioada de depozitare, separați sau ambalați întotdeauna alimentele care degajă gaze de fermentație sau alimentele sensibile, cum sunt fructele, legumele, salatele; de exemplu, nu depozitați roșiile la un loc cu fructele de Kiwi sau cu varza.
- ▶ Nu depozitați alimentele prea aproape unele de altele, pentru ca aerul să poată circula în mod corespunzător.
- ▶ Asigurați sticlele contra răsturnării: Deplasați suportul pentru sticle.

5.1.2 Reglarea temperaturii

Temperatura poate fi reglată între 1 (temperatură maximă, putere minimă de răcire) și 7 (temperatură minimă, putere maximă de răcire).

Se recomandă poziția mediană a regulatorului, care permite obținerea în frigider a unei temperaturi medii de cca. 5 °C.

Dacă se depozitează produse congelate și este necesară obținerea unor temperaturi de congelare, se recomandă poziționarea regulatorului de temperatură între pozițiile «4» și «7». La poziția «7» este posibil ca în zona cea mai rece a frigiderului să se atingă temperaturi sub 0 °C.

În compartimentul de congelare se va atinge în acest caz o temperatură medie de cca. -18 °C.

- ▶ Rotiți regulatorul de temperatură Fig. 3 (1).

Temperatura depinde de următorii factori:

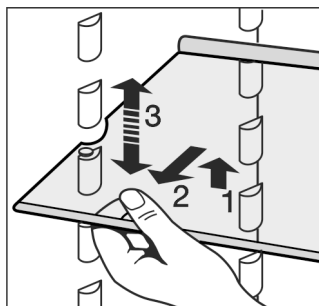
- frecvența deschiderii ușii
- temperatura ambientală la locul instalării
- tipul, temperatura și cantitatea alimentelor congelate
- ▶ Dacă este necesar, adaptați temperatura cu ajutorul regulatorului.

5.1.3 Rafturile

Deplasarea rafturilor de depozitare

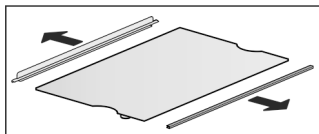
Rafturile de depozitare sunt asigurate cu opritoare împotriva extragerii accidentale.

- ▶ Ridicați raftul de depozitare și trageți-l în față.
- ▶ Împingeți înăuntru raftul de depozitare cu marginea opritoare din spate orientată în sus.



Demontarea rafturilor

- ▶ Rafturile pot fi demontate în vederea curățării.



5.1.4 Suport montat pe ușă

Scoateți suportul montat pe ușă

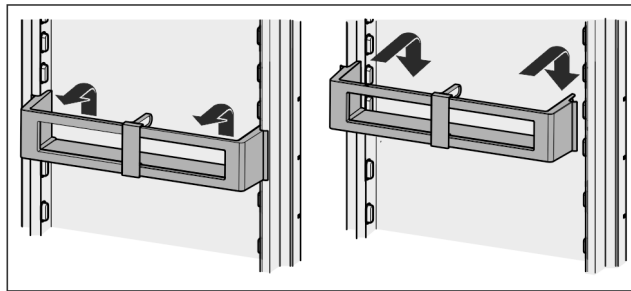


Fig. 8

Demontarea suportului de pe ușă

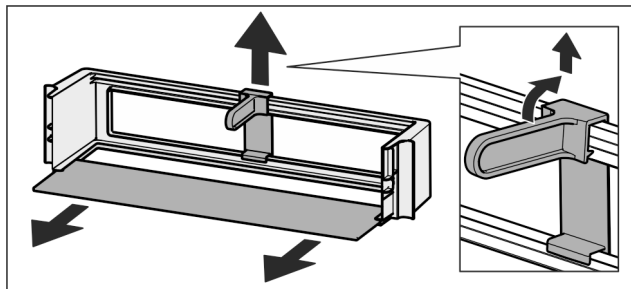


Fig. 9

- ▶ Suporturile de pe ușă pot fi demontate în vederea curățării.

5.2 Congelatorul

În congelator puteți depozita produse congelate sau recongelate, puteți prepara cuburi de gheață și congela alimente proaspete.

5.2.1 Congelarea alimentelor

Într-un interval de 24 de ore puteți congela o cantitate maximă de alimente proaspete egală cu cea indicată pe placa de fabricație la rubrica (vezi Vedere de ansamblu asupra aparatului) «Capacitate de congelare... kg/24h».



PRECAUȚIE

Pericol de accidentare din cauza cioburilor de sticlă!
Sticlele și dozele cu băuturi se pot sparge dacă îngheață. Acest lucru este valabil în special pentru băuturile carbogazoase.

- ▶ Nu congelați sticle și doze cu băuturi!
- ▶ Cu 24 de ore înainte de congelare reglați o temperatură medie până la scăzută.

Pentru a congela rapid și complet alimentele, nu trebuie depășite următoarele cantități pentru fiecare pachet:

- Fructe, legume, până la 1 kg
- Carne, până la 2,5 kg
- ▶ Ambalați alimentele porționate în pungi de congelare, recipiente refolosibile din material plastic, metal sau aluminiu.
- ▶ Depozitați alimentele în compartimentul de congelare, astfel încât acestea să fie în contact cu podeaua sau pereții laterali ai acestuia.
- ▶ Dispersați bine alimentele proaspete pe podeaua compartimentului și nu le aduceți în contact cu produsele congelate deja depozitate, pentru a evita congelarea acestora în bloc.
- ▶ Resetați temperatura după 24 de ore de la introducerea alimentelor.

5.2.2 Intervale de depozitare

Valori orientative pentru durata depozitării alimentelor proaspete în congelator:	
Înghețată	2 până la 6 luni
Mezeluri, jambon	2 până la 6 luni
Pâine, produse de panificație	2 până la 6 luni
Vânat, carne de porc	6 până la 10 luni
Pește, gras	2 până la 6 luni
Pește, slab	6 până la 12 luni
Cașcaval	2 până la 6 luni
Carne de pasăre, carne de vită	6 până la 12 luni
Legume, fructe	6 până la 12 luni

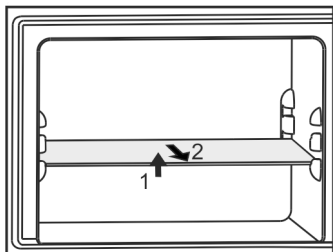
Perioadele de depozitare indicate reprezintă valori orientative.

5.2.3 Dezghețarea alimentelor

- în frigider
- la temperatura camerei
- în cuptorul cu microunde
- în cuptor/soba cu aer cald
- ▶ Scoateți numai cantitatea de alimente necesară. Prelucrați alimentele dezghețate cât mai repede posibil.
- ▶ Recongelați alimentele dezghețate numai în situații excepționale.

5.2.4 Rafturile

- ▶ Scoaterea raftului: ridicați în față și extrageți.
- ▶ Reintroducerea raftului: împingeți ușor până la opritor.



6 Întreținere

6.1 dezghețare manuală

Frigiderul este dezghețat automat. Apa de dezgheț este evaporată de căldura degajată de compresor. Picăturile de apă de pe perețele din spate se formează în timpul funcționării, iar prezența acestora este absolut normală.

- ▶ Curățați la intervale regulate orificiul de scurgere, pentru ca apa de dezgheț să se poată scurge. (vezi 6.2) .

În **congelator** se formează, după o perioadă mai lungă de funcționare, un strat de chiciură sau gheață.

Stratul de chiciură sau gheață se formează mai rapid, dacă aparatul este deschis frecvent sau dacă alimentele introduse sunt calde. Un strat de gheață mai gros, va avea totuși ca efect un consum mai mare de energie. Din acest motiv, dezghețați aparatul în mod regulat.

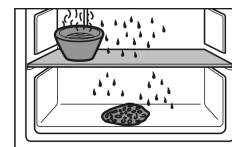


PRECAUȚIE

Pericol de accidentare și deteriorare a aparatului din cauza aburului fierbinte!

- ▶ Nu utilizați pentru dezghețare aparate electrice de încălzire sau curățare cu abur, flacăra deschisă sau spray-uri deji-vrante.
- ▶ Nu îndepărtați gheața cu obiecte ascuțite.

- ▶ Opriti aparatul.
- ▶ Scoateți ștecherul din priză sau deconectați siguranța.
- ▶ Așezați pe un raft la înălțime medie un vas cu apă fierbinte, dar nu clocotită.



- ▶ Procesul de dezghețare va fi accelerat.
- ▶ Lăsați ușa aparatului deschisă în timpul dezghețării.
- ▶ Scoateți bucățile de gheață desprinse.
- ▶ Îndepărtați apa de dezgheț cu un burete sau o lavetă, repedând eventual operația.
- ▶ Curățați aparatul. (vezi 6.2)

6.2 Curățarea aparatului



PRECAUȚIE

Pericol de accidentare și deteriorare a aparatului din cauza aburului fierbinte!

Aburul fierbinte poate deteriora suprafețele și poate cauza arsuri.

- ▶ Nu utilizați aparate de curățare cu aburi!

ATENȚIE

Curățarea incorectă dăunează aparatului!

- ▶ Nu utilizați detergenți în stare concentrată.
- ▶ Nu folosiți bureți aspri sau abrazivi și nici bureți de sârmă.
- ▶ Nu utilizați detergenți agresivi, abrazivi, care conțin nisip, clor, chimicale sau acizi.
- ▶ Nu utilizați solvenți chimici.
- ▶ Nu deteriorați sau îndepărtați marca de fabricație din interiorul aparatului. Aceasta este importantă pentru serviciul de asistență a clienților.
- ▶ Nu rupeți, îndoiiți sau deteriorați cablurile sau alte componente.
- ▶ Nu lăsați apa folosită la curățare să pătrundă în jgheabul de scurgere, în grilajul de ventilație și în componentele electrice.
- ▶ Utilizați lavete de curățare moi și un detergent universal cu pH neutru.
- ▶ Pentru curățarea spațiului interior folosiți numai soluții de curățare și detergenți alimentari.

- ▶ **Goliți aparatul.**
- ▶ **Deconectați ștecherul de la priză.**



- ▶ Curățați manual **suprafețele interioare și exterioare din material plastic** cu apă caldă și puțin detergent.

Defecțiuni

ATENȚIE

Ușile din oțel inoxidabil sunt tratate cu un strat de acoperire a suprafeței de înaltă calitate și nu trebuie tratate cu detergentul furnizat.

În caz contrar stratul de acoperire a suprafeței va fi atacat.

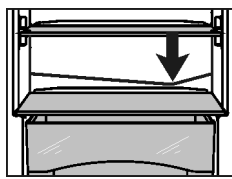


▶ Ștergeți **suprafețele tratate ale ușilor** numai cu o lavetă moale, curată. În cazul unui grad de murdărire ridicat, utilizați puțină apă sau un detergent neutru. Opțional, poate fi utilizată și o lavetă cu microfibre.

▶ În cazul murdăririi, curățați **pereții laterali din inox** cu un detergent pentru curățarea suprafețelor de inox disponibil în comerț. Aplicați apoi uniform soluția livrată pentru întreținerea inoxului, în direcția de lustruire.

▶ Ștergeți **pereții laterali lăcuți și suprafețele lăcuite ale ușilor** numai cu o lavetă moale, curată. În cazul unui grad de murdărire ridicat, utilizați puțină apă sau un detergent neutru. Opțional, poate fi utilizată și o lavetă cu microfibre.

▶ Curățarea **gurii de scurgere**: Îndepărtați depunerile cu ajutorul unui obiect subțire, de exemplu cu un bețișor de vată.



▶ Curățați manual **piesele din dotare** cu apă caldă și puțin detergent.

După curățare:

▶ Ștergeți aparatul și piesele din dotare până la uscare.

▶ Reconectați și porniți aparatul.

Atunci când temperatura este suficient de scăzută:

▶ Reintroduceți alimentele.

6.3 Schimbarea becului de iluminare interioară

Aparatul este în varianta de serie o lampă cu LED-uri pentru iluminarea spațiilor interioare.

La folosirea unui bec:

Utilizați un bec cu max. 15 W și fasung E14.

Tipul curentului (curent alternativ) și tensiunea de la locul de instalare trebuie să corespundă cu cele indicate pe marca de fabricație (vezi Vedere de ansamblu asupra aparatului).

La utilizarea unei lămpi cu LED-uri:

Este permisă utilizarea numai a lămpii originale cu LED-uri a producătorului. Lampa poate fi procurată prin serviciul clienți sau prin comercianții de specialitate (vezi 6.4).



AVERTIZARE

Pericol de rănire cu lampa cu LED-uri!

Intensitatea luminii LED-urilor corespunde clasei I/1M.

Atunci când capacul este înlăturat:

▶ Nu priviți cu lentile optice din imediata apropiere direct în sistemul de iluminare. Ochii pot suferi vătămări.



AVERTIZARE

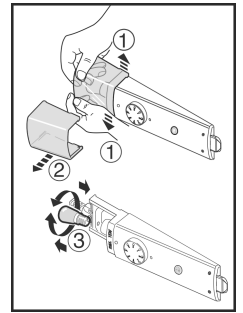
Pericol de incendiu provocat de lampa cu LED-uri!

La introducerea altor lămpi cu LED-uri apare pericol de supraîncălzire, respectiv de incendiu.

▶ Folosiți LED-urile originale ale producătorului

Dacă lampa este defectă, schimbați-o în felul următor:

- ▶ Opritiți aparatul.
- ▶ Scoateți ștecherul din priză sau deconectați siguranța.
- ▶ Introduceți degetul în capacul becului.
- ▶ Crăcănați partea anterioară a capacului lămpii dinspre interior, conform figurii, și extrageți-l în lateral.
- ▶ Înlăcuți lampa.
- ▶ Așezați la loc capacul becului și cuplați-l în locaș.



6.4 Serviciul de asistență a clienților

Verificați mai întâi dacă puteți remedia singuri defecțiunea. (vezi Defecțiuni). Dacă nu este cazul, adresați-vă serviciului de asistență a clienților. Adresa este indicată în lista anexată a centrelor de asistență a clienților.



AVERTIZARE

Pericol de accidentare din cauza unor lucrări de reparații necorespunzătoare!

▶ Lucrările de reparații și intervențiile la aparat și racordul de alimentare cu energie electrică, care nu sunt indicate în mod expres (vezi Întreținere), trebuie executate exclusiv de către serviciul de asistență a clienților.

▶ Identificați denumirea aparatului Fig. 10 (1), numărul de service Fig. 10 (2) și numărul de serie Fig. 10 (3) pe marca de fabricație. Marca de fabricație se află pe partea stângă în interiorul aparatului.

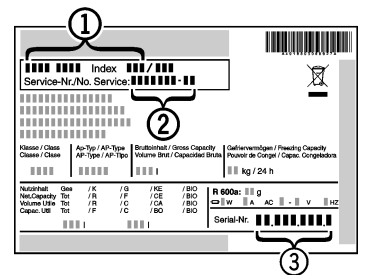


Fig. 10

- ▶ Informați serviciul de asistență a clienților și comunicați tipul defecțiunii, denumirea aparatului Fig. 10 (1), numărul de service Fig. 10 (2) și numărul de serie Fig. 10 (3).
- ▶ Acest lucru permite o depanare rapidă și precisă.
- ▶ Mențineți aparatul închis până la sosirea reprezentantului serviciului de asistență a clienților.
- ▶ Alimentele vor rămâne reci o perioadă mai lungă de timp.
- ▶ Scoateți ștecherul din priză (apucați de ștecher, nu de cablu) sau deconectați siguranța.

7 Defecțiuni

Aparatul dumneavoastră este astfel construit și fabricat, încât să garanteze siguranța funcționării și o durată mare de viață. Dacă apare totuși vreo defecțiune în timpul funcționării, vă rugăm să verificați dacă defecțiunea nu a fost cauzată de o eroare de operare. În acest caz trebuie să vă calculăm costurile reparației chiar și în perioada de garanție. Următoarele defecțiuni pot fi remediate de dumneavoastră:

Aparatul nu funcționează.

→ Aparatul nu este pornit.

▶ Porniți aparatul.

→ Ștecherul nu este conectat corect la priza de alimentare.

▶ Verificați ștecherul.

→ Siguranța prizei de alimentare nu este funcțională.

▶ Verificați siguranța.

Compresorul funcționează îndelung.

- Compresorul comută pe o turație redusă în cazul unui necesar de răcire mai scăzut. Chiar dacă durata de funcționare se prelungește în acest fel, energia este economisită.
- ▶ Acest lucru este normal în cazul modelelor cu economisirea energiei.

Un LED din partea inferioară a aparatului (la compresor) clipește regulat la fiecare 15 secunde*.

- Inversorul este echipat cu un LED de diagnosticare a erorilor.
- ▶ Aprinderea intermitentă este normală.

Zgomotele emise sunt prea puternice.

- Compresoarele cu reglaj al turației* pot genera diferite zgomote de funcționare din cauza diverselor trepte de turație.
- ▶ Zgomotul este normal.

Zgomot de efervescentă și clipocit

- Acest zgomot este cauzat de agentul de răcire care curge prin circuitul de răcire.
- ▶ Zgomotul este normal.

Un declic slab

- Zgomotul se aude întotdeauna când agregatul de răcire (motorul) pornește sau se oprește automat.
- ▶ Zgomotul este normal.

Un vâjâit cu tonalitate joasă. Se amplifică pentru scurt timp, atunci când pornește agregatul (motorul).

- La introducerea alimentelor proaspete sau după menținerea deschisă a ușii timp mai îndelungat, puterea de răcire este crescută în mod automat.
- ▶ Zgomotul este normal.
- Temperatura din încăperea este prea mare.
- ▶ Soluție: (vezi 1.2)

Zgomote provocate de vibrații

- Aparatul nu este așezat stabil pe podea. Din acest motiv, mobilierul și obiectele alăturate sunt supuse vibrațiilor cauzate de funcționarea agregatului de răcire.
- ▶ Echilibrați aparatul cu ajutorul picioarelor de sprijin.
- ▶ Despărțiți sticlele și recipientele.

Suprafețele exterioare ale aparatului sunt calde*.

- Căldura degajată de circuitul de răcire este utilizată pentru prevenirea formării condensului.
- ▶ Acest lucru este normal.

Temperatura nu este suficient de scăzută.

- Ușa aparatului nu este închisă corect.
- ▶ Închideți ușa aparatului.
- Ventilația și aerisirea nu sunt suficiente.
- ▶ Eliberați grilajul de aerisire.
- Temperatura din încăperea este prea mare.
- ▶ Soluție: (vezi 1.2)
- Aparatul a fost deschis prea des sau o perioadă prea îndelungată.
- ▶ Așteptați, pentru a vedea dacă temperatura necesară se restabilește de la sine. În caz contrar, adresați-vă serviciului de asistență a clienților. (vezi Întreținere).
- Aparatul se află prea aproape de o sursă de căldură (cuptor, instalație de încălzire etc.).
- ▶ Schimbați locul de amplasare al aparatului sau al sursei de căldură.

Iluminarea interioară nu se aprinde.

- Aparatul nu este pornit.
- ▶ Porniți aparatul.
- Corpul de iluminat (livrare cu corp de iluminat cu LED-uri) este defect.



AVERTIZARE

Pericol de rănire cu lampa cu LED-uri!
Intensitatea luminii LED-urilor corespunde clasei Iase 1/1M.
Atunci când capacul este înlăturat:

- ▶ Nu priviți cu lentile optice din imediata apropiere direct în sistemul de iluminare. Ochii pot suferi vătămări.
- ▶ Înlocuiți corpul de iluminat. (vezi Întreținere)

8 Scoaterea din funcțiune

8.1 Oprirea aparatului

- ▶ Rotiți regulatorul de temperatură *Fig. 3 (1)* în poziția 0.

8.2 Scoaterea din funcțiune

- ▶ Goliți aparatul.
- ▶ Deconectați ștecherul de la priză.
- ▶ Curățați aparatul (vezi 6.2).



- ▶ Lăsați ușa deschisă, pentru a evita apariția mirosurilor neplăcute.

9 Evacuarea aparatului la deșeuri

Aparatul conține încă materiale valoroase și trebuie predat la un punct de colectare a deșeurilor nesortate în vederea dezmembrării. Evacuarea la deșeuri a aparatelor uzate trebuie realizată în mod calificat și profesionist, conform normelor și reglementărilor locale în vigoare.



Aveți grijă să nu deteriorați circuitul de răcire al aparatului uzat în timpul transportului, pentru ca lichidul de răcire conținut (specificat pe marca de fabricație) și uleiul să nu se scurgă necontrolat.

- ▶ Dezafectați aparatul.
- ▶ Deconectați ștecherul de la priză.
- ▶ Detașați cablul de alimentare.

